

省エネ基準に対応した床下・天井点検口

熱貫流率
0.32
W/(㎡・K)



●高レベルの気密性



内側のパッキンにより気密性を高く維持

長期優良住宅にも最適な床下・天井点検口

長期優良住宅には床下・天井点検口が必要です。点検口は、断熱欠損、漏気が発生しやすい場所になります。【ダンブロッカーシリーズ】は、高い断熱性能と気密性能を備えており、高性能住宅にもピッタリの製品です。

熱貫流率
0.14
W/(㎡・K)



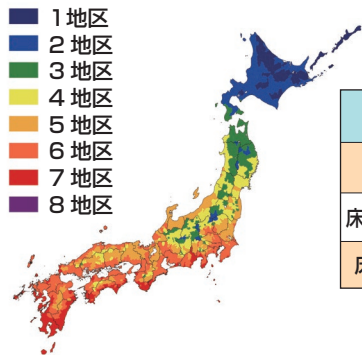
断熱・気密床下点検口

ダンブロッカー床用 S

断熱・気密天井点検口

ダンブロッカー天井用

1 高い断熱性能



外皮の熱貫流率の基準値 (W/(㎡・K))

※建築物省エネ法における熱貫流率 (屋根および床)

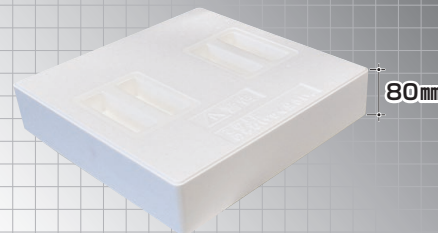
地域区分	1及び2	3	4,5,6,及び7	8
屋根または天井	0.17	0.24	0.24	0.24
床(外気に接する部分)	0.24	0.24	0.34	
床(その他の部分)	0.34	0.34	0.48	

1及び2地域の基準に適合

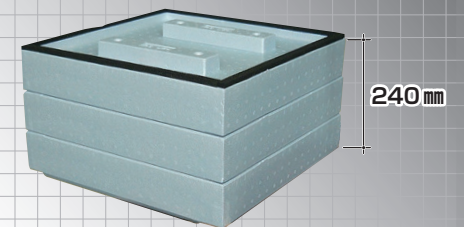
↑省エネ基準に対応した熱貫流率

2 EPS製の断熱材

ダンブロッカー床用S



ダンブロッカー天井用

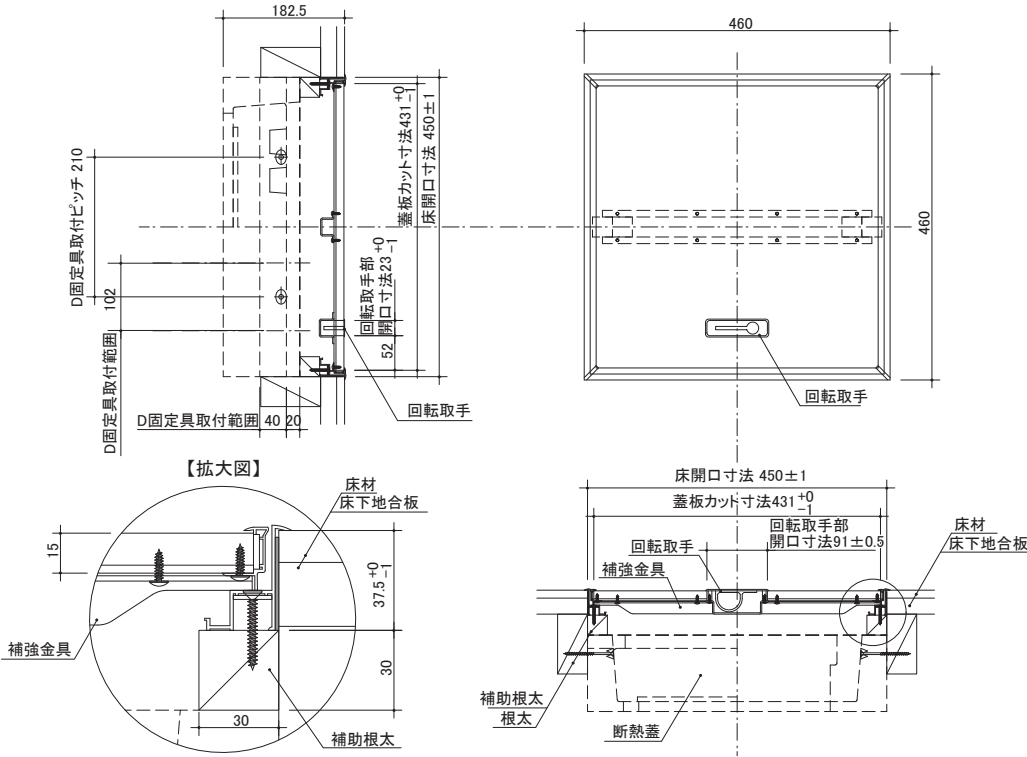


↑経時変化が少なく、断熱性能を維持

ダンブロッカー床用S

製品図

単位 (mm)



仕様	
製品名	ダンブロッカー床用S
品番	K-DNBYS
材質	断熱蓋/断熱根太… ビーズ法ポリスチレンフォーム(EPS) パッキン材…EPDM、PE 枠…アルミニウム、ナイロン
蓋板厚み対応	総厚15mm (床材12mm+裏打材3mm)
熱貫流率	0.32W/m ² K
床開口寸法	450mm×450mm
断熱材厚み	80mm
色調	ブロンズ
入数	1台入り/台
設計価格(税別)	37,400円

付属部品名・数量			
回転取手用	皿小ねじ M4×16	2	
外枠用	皿タッピングねじ 4×30	8	
ふた枠用	皿小ねじ M3×4	2	
	なべタッピングねじ 4×12	12	
補強枠用	なべタッピングねじ 4×12	8	
D固定具用	コーススレッドラッパ 3.8×57	8	

上記以外の部材は現場調達となります

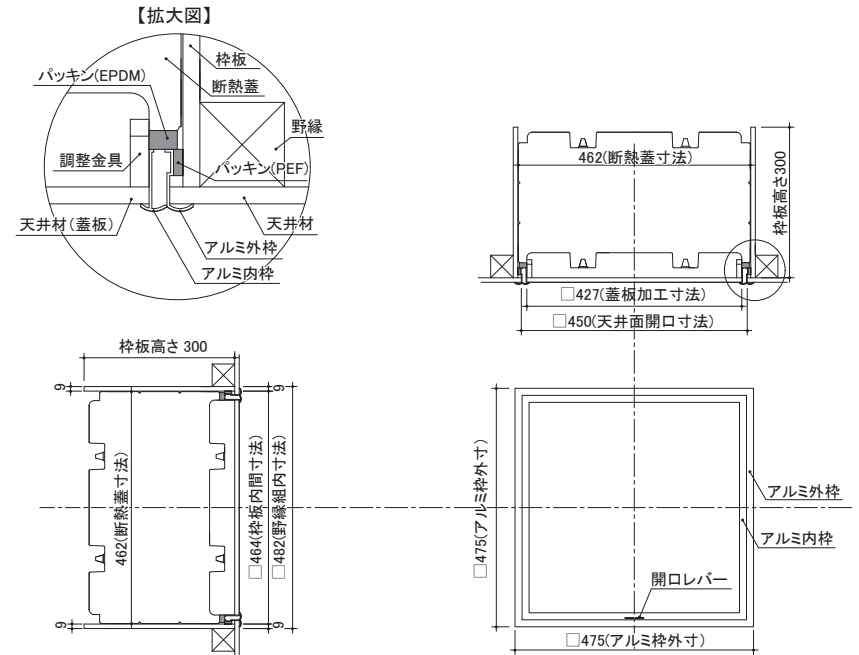
⚠ 注意事項

- (1) 蓋板は総厚15mm(床材12mm+裏打材3mm)にして下さい。
- (2) アルミ外・内枠は変形しやすく、傷つきやすいため、立てかけたり、ネジをきつく締めすぎないで下さい。
- (3) アルミ外・内枠の隅角は鋭利なため危険です。隅角を付き合わせた際に段差が生じないように取付けて下さい。

ダンブロッカー天井用

製品図

単位 (mm)



仕様	
製品名	ダンブロッカー天井用
品番	K-DNBT-SV K-DNBT-WH
材質	断熱蓋…ビーズ法ポリスチレンフォーム(EPS) パッキン材…EPDM、PE 枠板…ラワン合板 枠…アルミニウム
天井材厚み対応	3mm~21mm
熱貫流率	0.14W/m ² K
天井開口寸法	450mm×450mm
断熱材厚み	240mm
色調	シルバー ホワイト
入数	1台入り/台
設計価格(税別)	29,200円 31,500円

付属部品名・数量	
アルミ外枠用ビス	8*

※予備2本を含みます

⚠ 注意事項

- (1) 蓋板は総厚3~21mmにして下さい。
- (2) アルミ外・内枠は変形しやすく、傷つきやすいため、立てかけたり、ネジをきつく締めすぎないで下さい。
- (3) 枠板の高さが天井断熱材の厚さより高い場合、その部分の枠板に発泡系断熱材を取付ける、もしくはその部分の枠板をカットして下さい。
- (4) 蓋の開閉時、蓋の落下には十分に気をつけて下さい。

●本書に掲載している製品は、改良等により、仕様の変更をすることがありますので、あらかじめご了承下さい。
●本書はイメージ例です。全ての工法等に合致する物とは限りません。

